

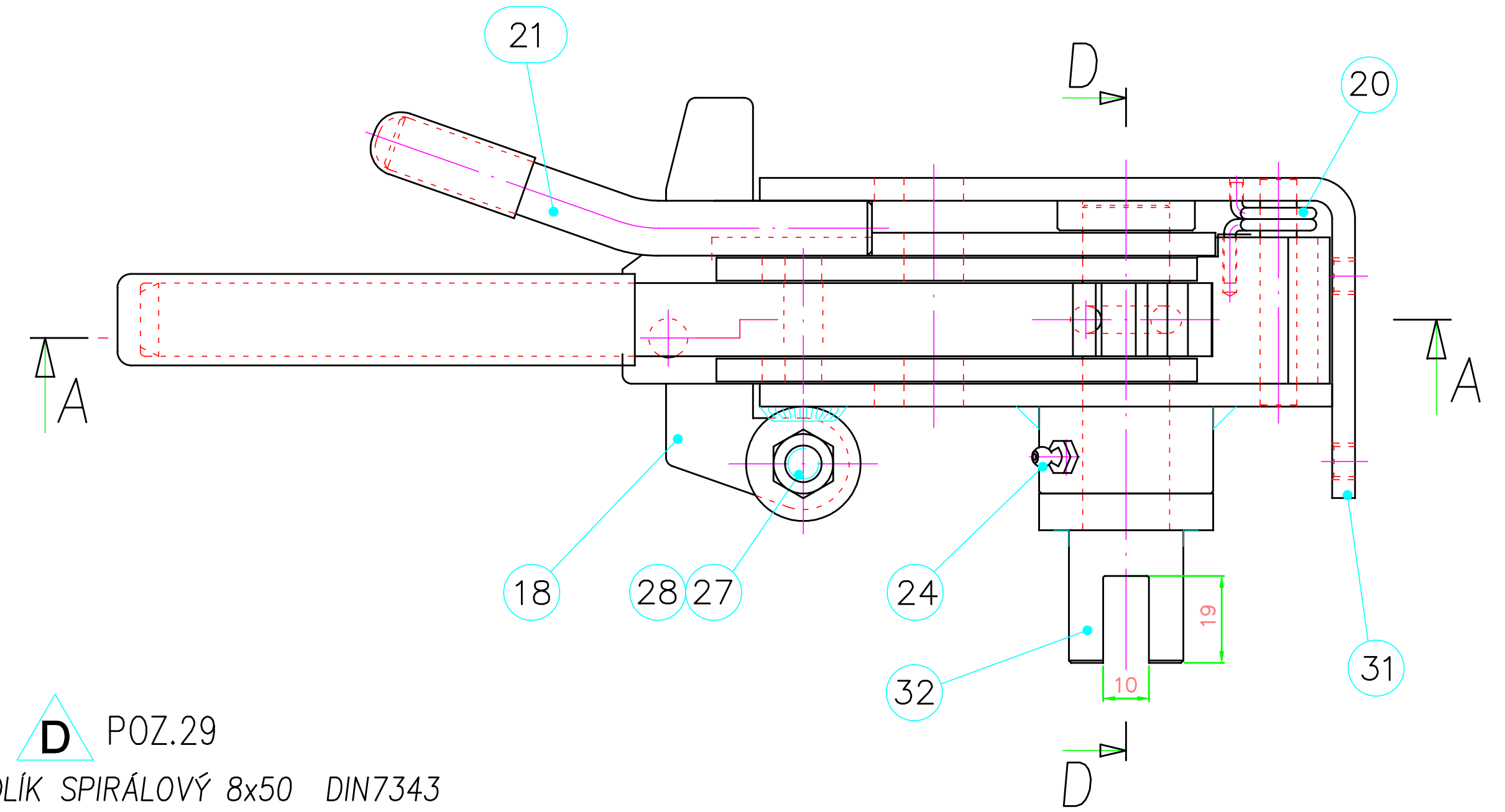
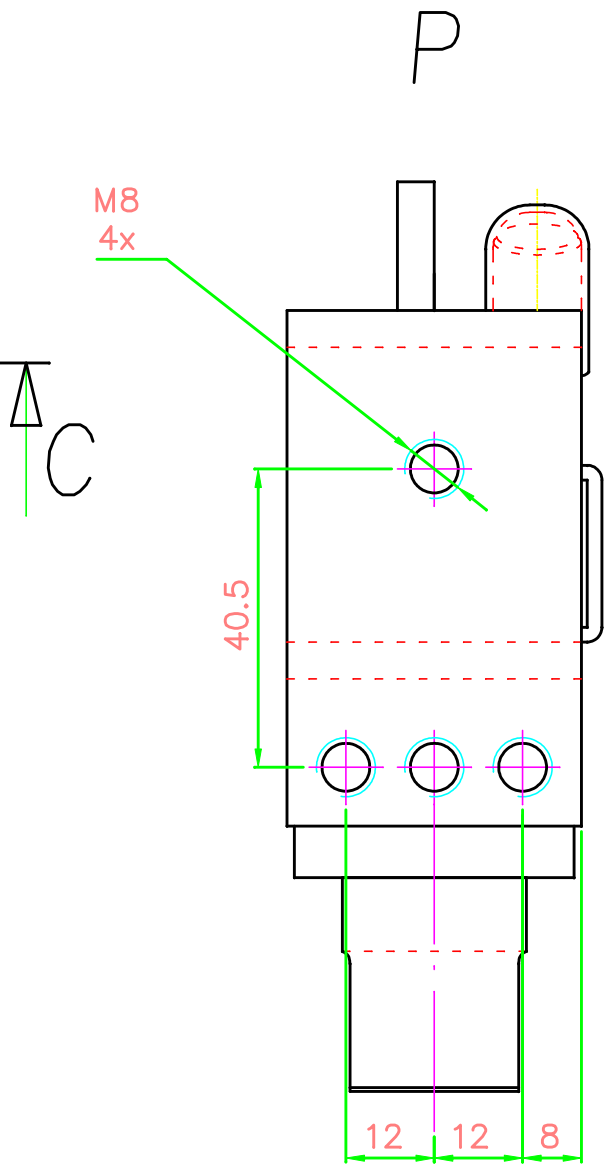
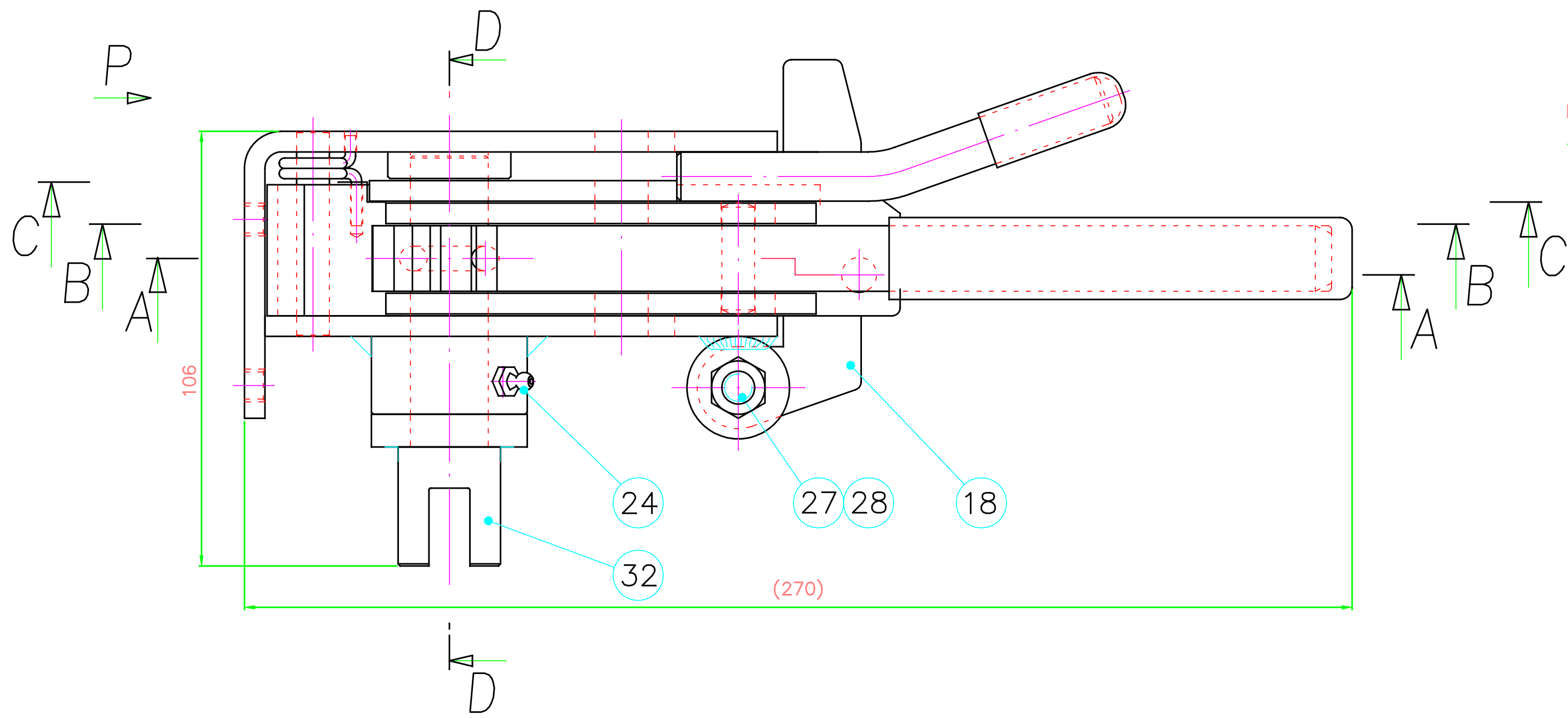
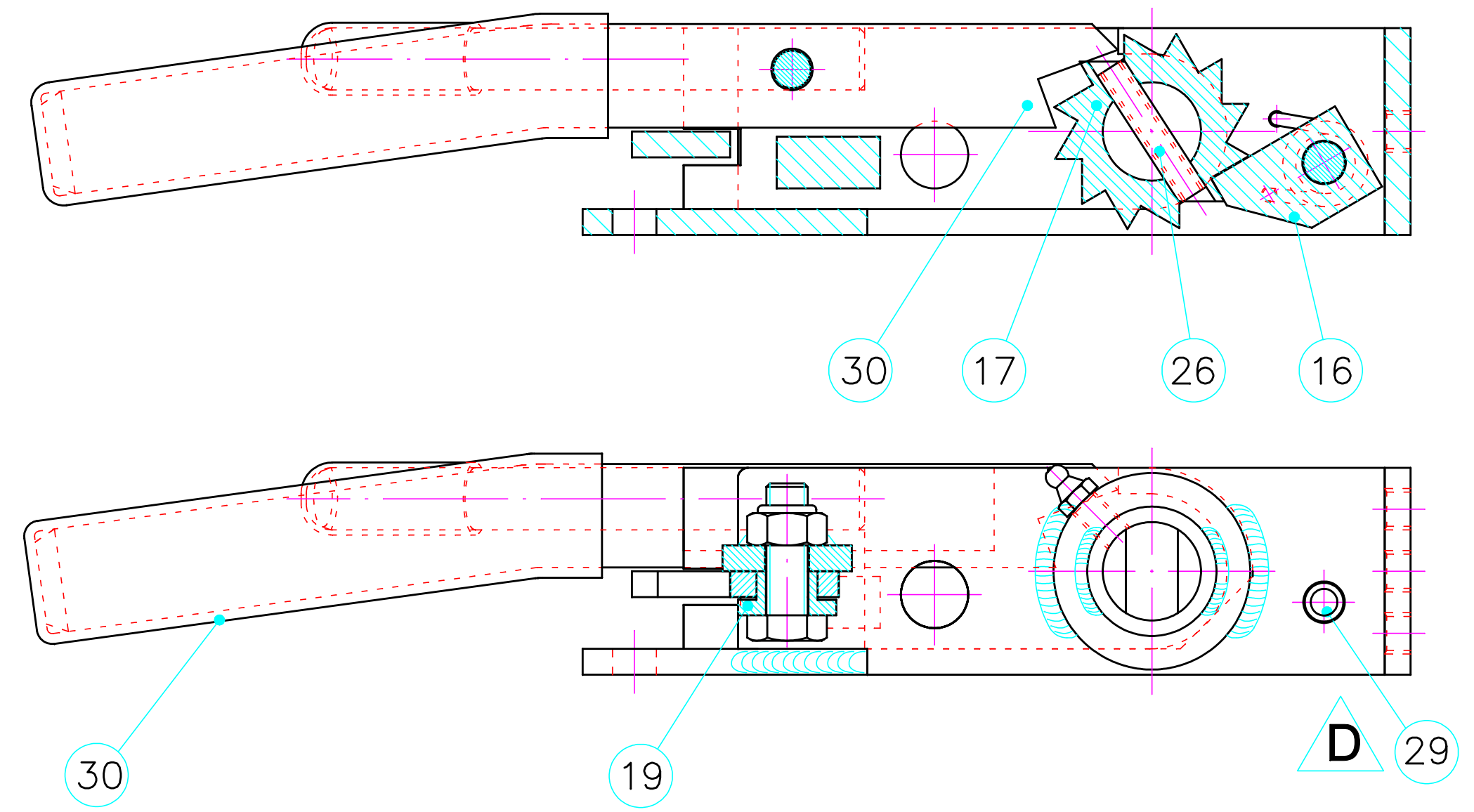
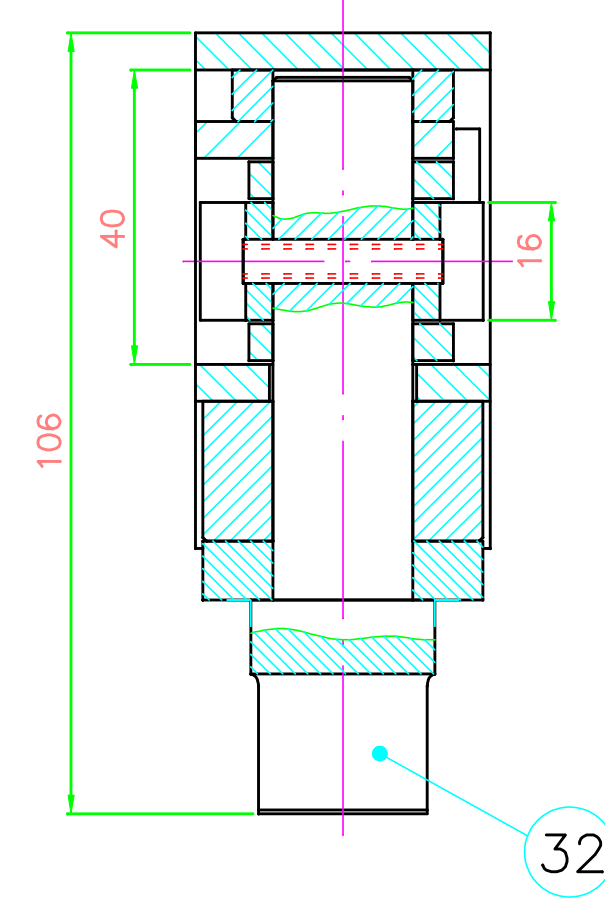
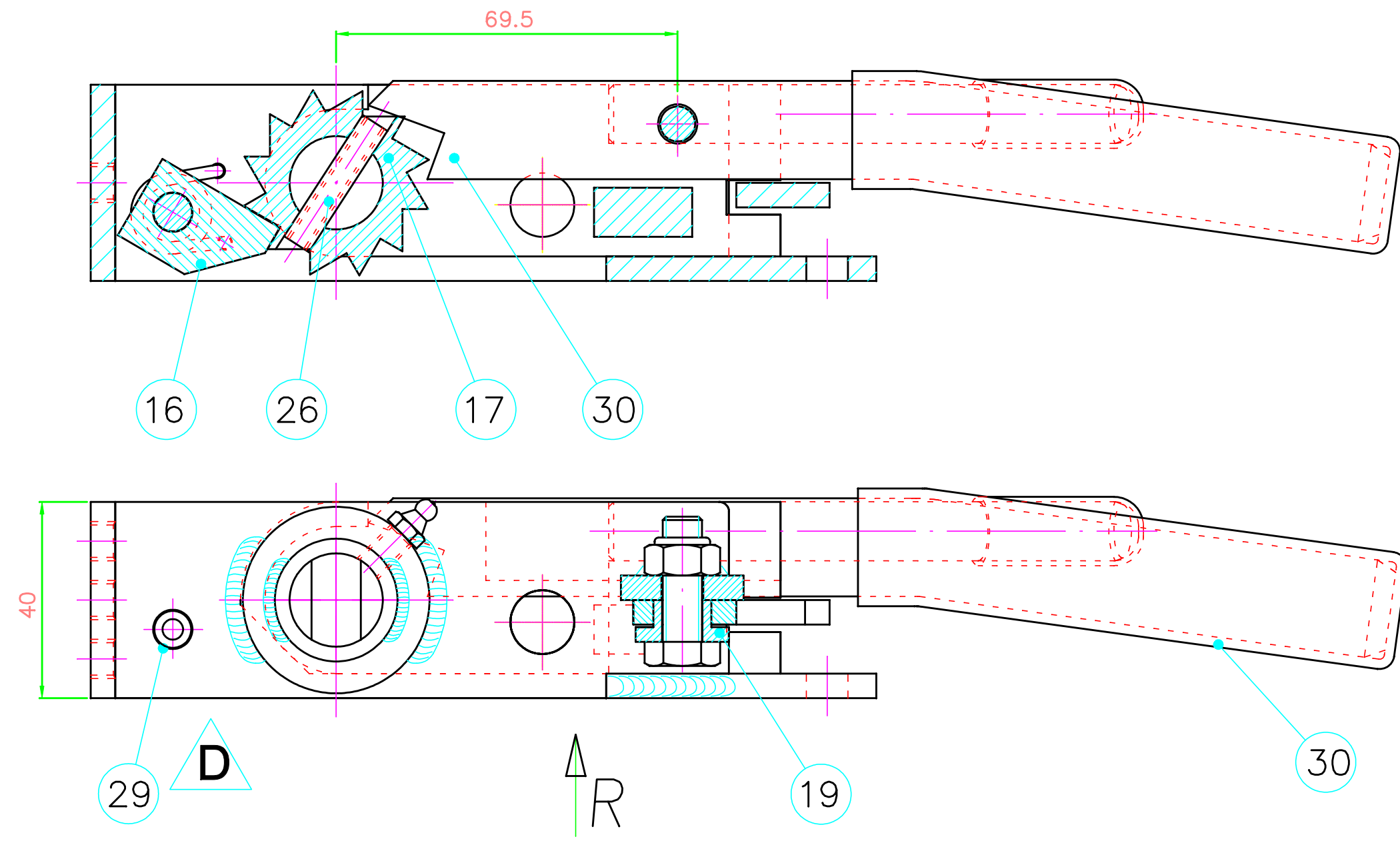
VERZE -11  
LEVÉ PROVEDENÍ

VERZE -10  
PRAVÉ PROVEDENÍ

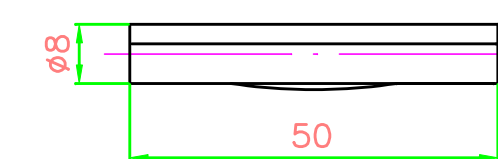
A-A

D-D

A-A

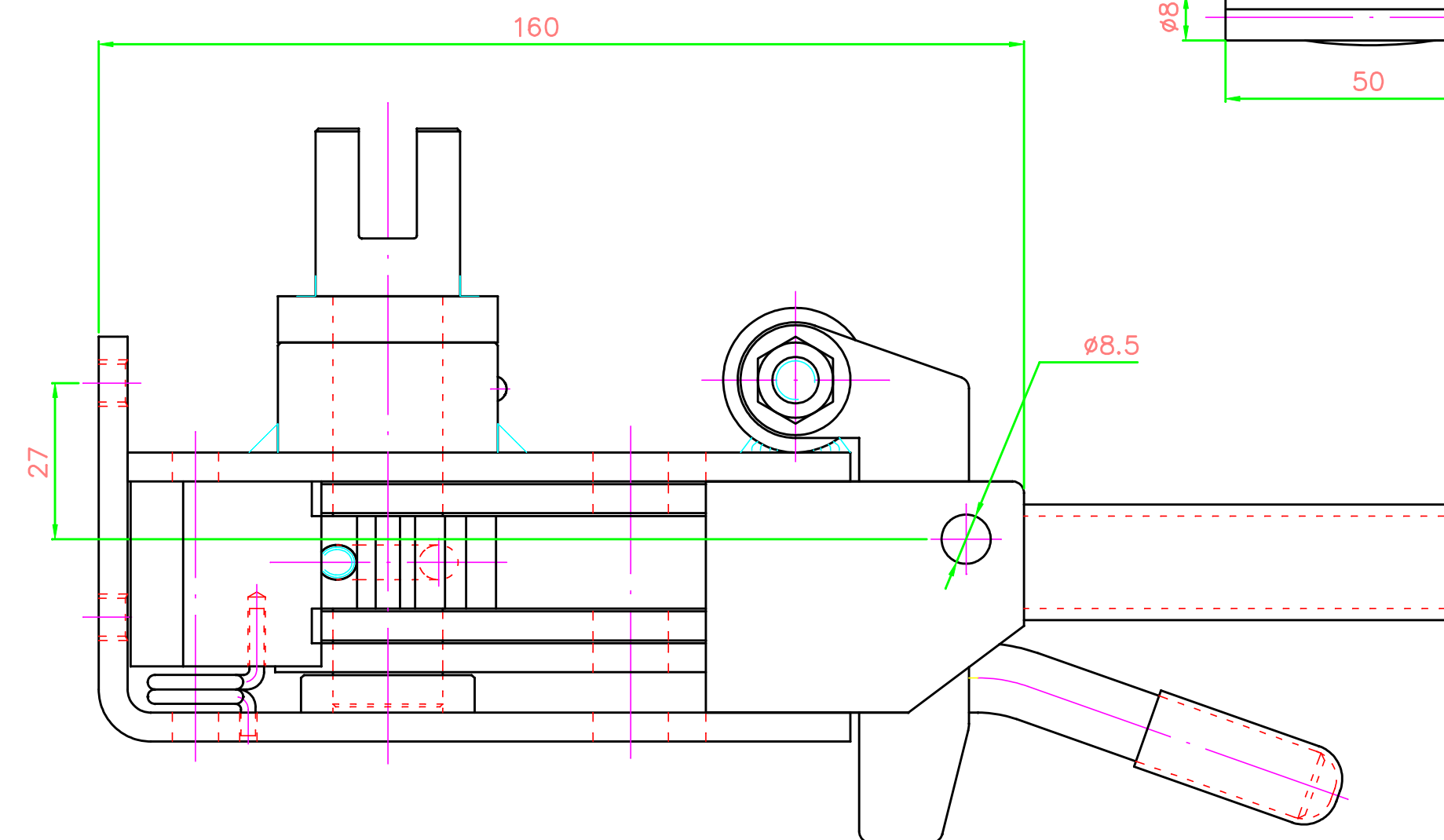
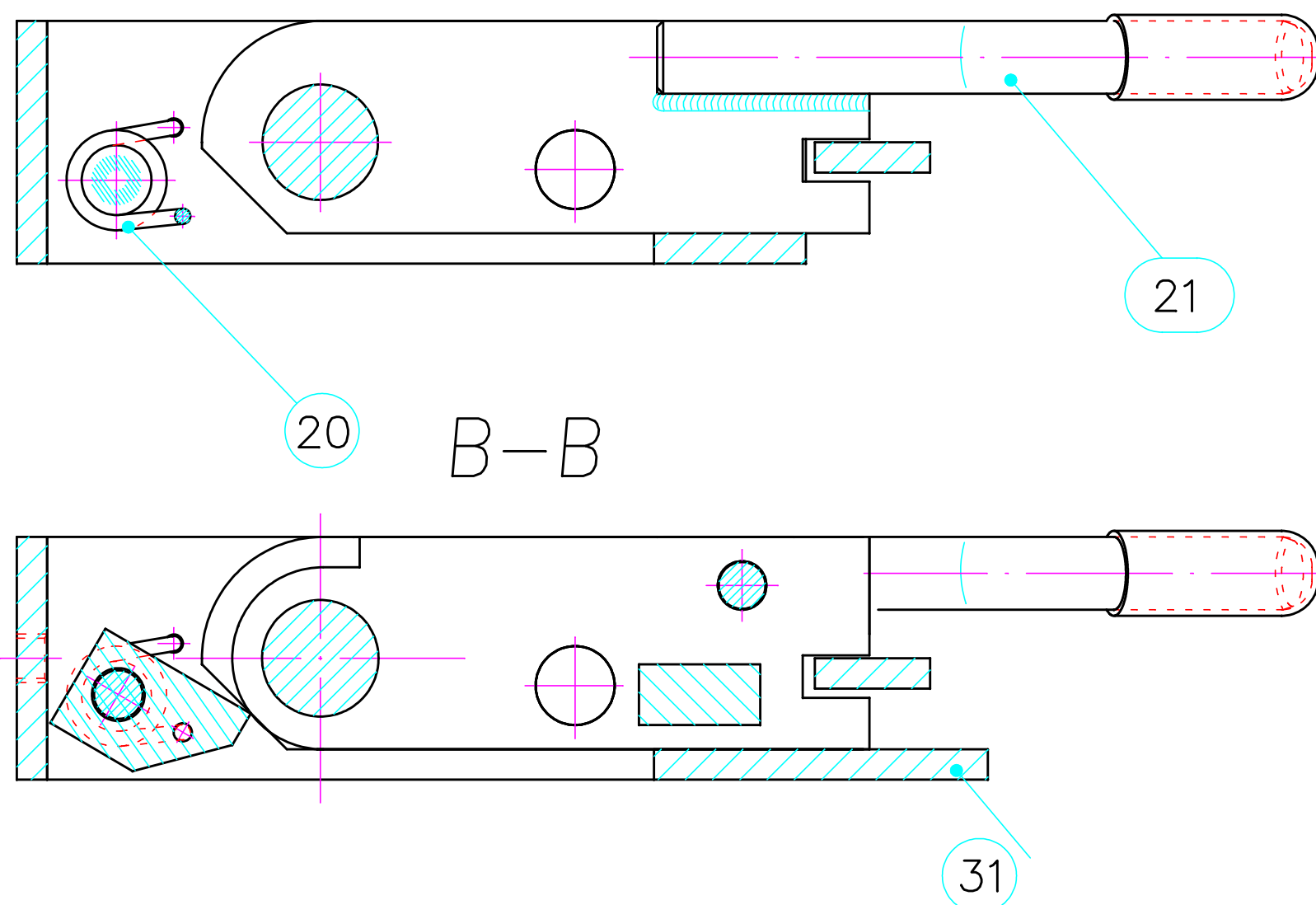


**D** POZ.29  
KOLÍK SPIRÁLOVÝ 8x50 DIN7343  
POZINK



C-C

R



1	1	714T0025/S4	HŘÍDEL						32
1	-	714T0025/S1-11	RÁM						31
-	1	714T0025/S1-10	RÁM						31
1	1	714T0025/M1	TLAČNÁ PÁKA						30
1	1	714T0025/S3-10	KOLÍK Ø8x50 POZINK.	DIN 7343					29
1	1		MATICE M8 POZINK.	DIN 985					28
1	1		ŠROUB M8x25 POZINK.	DIN 933					27
1	1		KOLÍK SPIRÁLOVÝ 6x30	DIN 7344					26
1	1		MAZNICE PŘÍMÁM6x180 POZINK.						24
1	-	714T0025/S3-11	PŘÍDRŽNÁ PÁKA						21
-	1	714T0025/S3-10	PŘÍDRŽNÁ PÁKA						21
1	-	714T0025/20-11	PRŮŽINA						20
-	1	714T0025/20-10	PRŮŽINA						20
1	1	714T0025/19	PODLOŽKA						19
1	1	714T0025/18	ZARÁŽKA						18
1	1	714T0025/17	ROHATKA						17
1	1	714T0025/16	ZÁPADKA						16
-11	-10	1	ČÍSLO VÝKRESU-NÁZEV	MATERIÁL /W.Nr.	HRUBÁ HM.	ČISTÁ HM.	POZICE		
VERZE	VERZE	1:1	P.KLOBÁSA	GRMELA	10.10.2000		1		
			KRESLIL	SCHVÁLIL ZA TECHNOLOGII	DATUM	CELKOVÁ HM.	LISTŮ		
							E		
			NAZEV	Č.VÝKRESU			LIST Č.		
			PRIEMA CZ	RÁČNA PACTON	714T0025		-		
						DATUM ZMĚNY	28.07.2009		